

VMX-synergy™

Високоєфективний
енергозберігаючий пристрій



- Комплексний захист двигуна
- Ергономічність
- Іноваційність
- Автоматичне відновлення роботи
- Енергозбереження до 32%

Майбутнє управління
двигунами з плавним
пуском у вашому
розпорядженні

17-1080 A*

Motortronics

1. Виробник #1 у світі пристроїв керування двигунами із фіксованою швидкістю
2. Піонер продуктивної категорії "Плавний пуск"
3. Британська електротехнічна компанія.
4. Vector-VS ексклюзивний імпортер-дистриб'ютор Motortronics в Україні з 2013 року

* Для отримання більших розмірів двигуна зверніться до Vector-VS

Нове визначення та переосмислення пристроїв плавного пуску



Завдяки унікальному поєднанню функцій, компанія Motortronics вела новий стандарт для проектування пристроїв плавного пуску

Впровадження унікальної технології iERS (алгоритм енергозбереження) компанії Motortronics дозволяє VMX-synergy™ забезпечувати неперевершені показники плавного пуску, а також можливість економії енергії на частково навантажених двигунах.

Оскільки до розмірів продукту та місткості шафи приділяється все більше уваги, був розроблений VMX-synergy™ для забезпечення максимального співвідношення потужності та розміру що сприяє ергономічності проекту.

Крім того, VMX-synergy™ використовує передову технологію попередніх налаштувань в програмному пакеті i42 Smart Application компанії Motortronics. Це дозволяє користувачеві програмувати пристрій на

будь-яку загальну програму, використовуючи простий процес в 4 етапи. Слідкуючі за світовими трендами, VMX-synergy™ позбавляє потреби в кнопках і використовує інтуїтивну технологію сенсорного екрану.

Завдяки вбудованому повному захисту двигуна від перевантаження, а також повному протоколюванню даних, вентиляторам обдуву, оновлюваній прошивці та великій програмованості вводу/виводу, VMX-synergy™ відповідає всім ключовим критеріям промислової автоматизації.

Повнокольоровий сенсорний екран

Інтуїтивно зрозуміле управління сенсорним екраном для всіх моделей.



CONFORMS
TO STD UL 508
CSA 22.2
No. 14



✓ Plug n Play

Плавний пуск «налаштує» себе на навантаження.



Автоматична
настройка
навантаженн

Додаткова віддалена клавiатура

Дистанційна клавiатура з сенсорним екраном, відповідна дисплею VMX-synergy™.



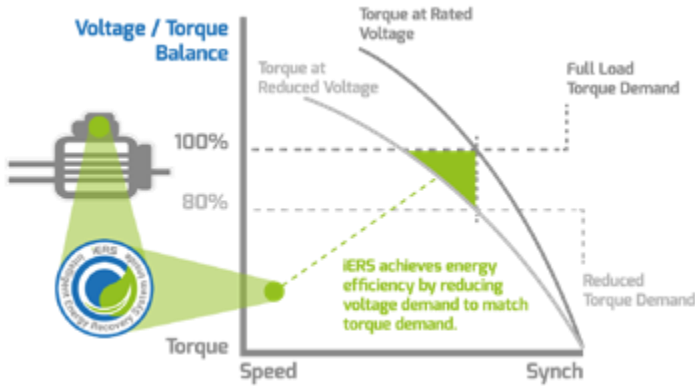


Intelligent Energy Recovery System

iERS – це наша запатентована система енергозбереження у поєднанні з внутрішнім байпасом для економії енергії до 32% на мало навантажених двигунах.

iERS - це технологія, яка відповідає за енергоспоживання відповідно до необхідного навантаження. Вона розумно контролює та регулює споживання енергії на двигунах з фіксованою швидкістю. Вона також контролює напругу, струм і коефіцієнт потужності під час запуску, щоб розрахувати показники повного навантаження. Під час робочої стадії коефіцієнт потужності продовжує контролюватися.

Коли коефіцієнт потужності падає, двигун працює в недовантаженому стані, та виникають втрати, притаманні конструкції двигуна, що спричиняє витрачання зайвої енергії. Вони відомі як втрати на збудження. Постійний моніторинг iERS автоматично розпізнає ці дорогі втрати та, у свою чергу, знижує напругу та струм, щоб не тільки збільшити коефіцієнт потужності часткового навантаження, але й знизити споживання енергії в кВт. Коли коефіцієнт потужності збільшується, двигун стає більш навантаженим. Потім iERS автоматично активує байпас для усунення будь-яких втрат всередині обладнання.



Простота використання

Понад 35 років досвіду, 60 секунд введення в експлуатацію без ручного управління з використанням i42 та автоматичних функцій.

Для реєстрації та введення в експлуатацію:

Програмне забезпечення StarterView MLink



Простота використання

На дисплеї будуть відображатися всі повідомлення у повному обсязі на різних світових мовах. Використання графічних/схематичних зображень сприяє повному розумінню. Детальне налаштування засобів ведення журналу та вбудований USB дозволяють вантажувати/завантажувати конфігурації та відправляти їх по електронній пошті.

Попередній програмний пакет i42 Smart Application

Автоматична функціональність була розширена таким чином, щоб можна було налаштувати більше функцій, не звертаючись до списків параметрів.

Автоматичне скидання

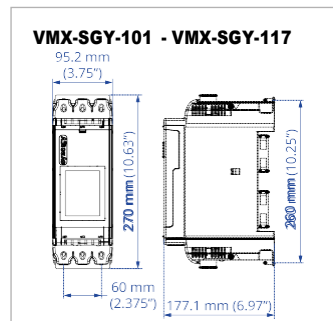
Автоматично скидає відключення у певних ситуаціях. Зменшує потребу у відправці сервісного фахівця для скидання небажаних відключень.

Ведення журналу подій протягом усього терміну служби

Комплексна функція ведення журналу означає, що умови несправності легко визначаються.

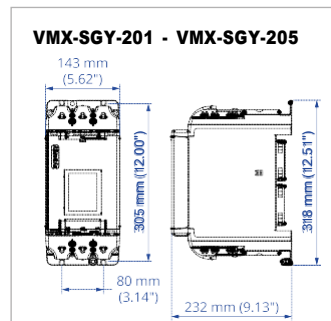


Розміри

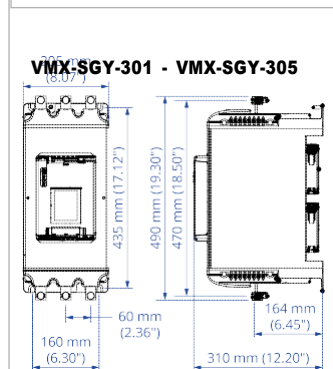


VMX-SGY-101 - VMX-SGY-105 тільки нижній вентилятор

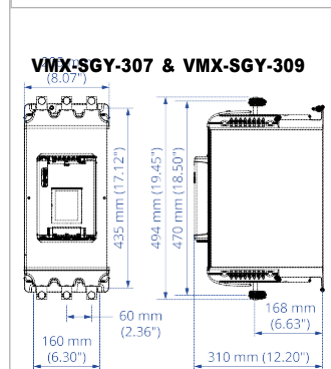
Вага=3.5 кг (7.71 фунтів)



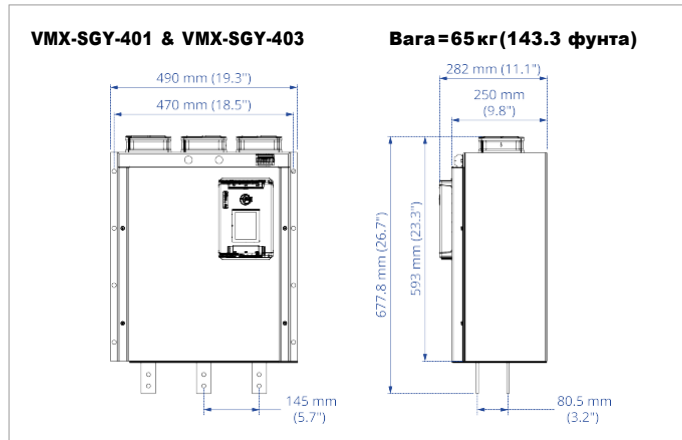
Вага= 6.5 кг (14.33 фунтів)



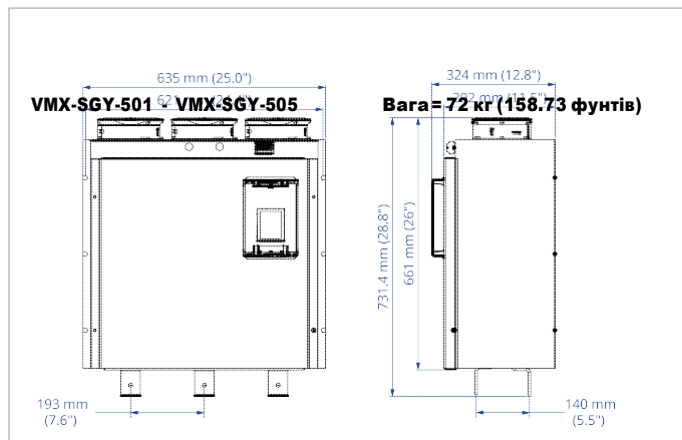
Вага=16кг(35.27 фунтів)



Вага= 21.2 кг (46.73 фунтів)



Вага=65кг(143.3 фунта)



Вага= 72 кг (158.73 фунтів)

Технічні характеристики

Позначення	3-фазний SCR Енергозберігаючий контролер двигуна
Струм	Розмір 1 до 100 А Розмір 2 до 195 А Розмір 3 до 500 А Розмір 4 до 722 А Розмір 5 до 1080 А
Байпас	Внутрішній – Розмір 1 - 3 Немає – Розмір 4 - 5
Захист двигуна	Повне перевантаження двигуна і2т з пам'яттю Межа струму встановлений на рівні 4,5 x відповідно до стандартів MEK
Напруга живлення	208, 230, 400, 460 вольт стандартно З урахуванням зміни частоти живлення 45-65 Гц
Стандартна тривалість включення	Клас розчеплення 10 3x 23 або 3.5x 17 5 пусків/год (VMX-SGY-101 - VMX-SGY-205) 3 пусків/год (VMX-SGY-301 - VMX-SGY-505) 90% корисна робота
Розміри	До 100 А 95мм завширшки До 195 А 143мм завширшки До 500 А 205мм завширшки До 722 А 490мм завширшки До 1080 А 635мм завширшки
Тип корпусу	До 195 А IP20/NEMA 1 – з захистом пальця Вище 195 А IP00/NEMA 1 Опціональний захист від дотику пальця до 195 А , вище 195 А
Положення клем	Положення клем/відстань між ними має відповідати загальним контакторам та автоматичним вимикачам
Конструкція клем	До 195 А гвинтовий затискач Вище 195 А звичайна шина
Контрольні напруги	24В DC & 110/230В AC (VMX-SGY-101 - VMX-SGY-305) 110В AC або 230В AC (VMX-SGY-307 - VMX-SGY-505)
Умови навколишнього середовища	-20°C - +50°C (VMX-SGY-101 - VMX-SGY-309) -20°C - +40°C (VMX-SGY-401 - VMX-SGY-505) До 60°C з де-рейтингом
Технологія енергозбереження Motortronics iERS	Так
У провідному з'єднанні Delta/6	Так
Технологія відображення	3,5" кольоровий TFT сенсорний екран
Клавіатура	Додаткова повнокольорова сенсорна клавіатура доступна для дистанційного / дверного кріплення
Мови	Англійська, арабська, китайська (спрощена), голландська, французька, німецька, грецька, італійська, японська, корейська, польська, португальська, російська, сербська, іспанська, турецька, в'єтнамська
Входи/виходи	3 x NO програмовані вихідні реле 1 x NC програмовані вихідні реле 3 x програмовані цифрові входи 1 x PTC вхід термістора 1 x 0-10V/4-20mA Аналоговий вхід 1 x 0-10V/4-20mA Аналоговий вхід 1 x USB
Комунікації	Стандартна: Modbus RTU Опціональна: Anybus, що надає Ethernet IP, Modbus TCP & Profibus DP
Протоколювання даних	Оснащений пам'яттю 4 Гб, що дозволяє реєструвати понад 3,5 мільйона подій Дата першого запуску (дата гарантії) Загальна кількість плавних пусків Кількість плавних зупинок Кількість помилкових подій Відображення журналів подій Експорт даних у форматі CSV
Законодавство ЄС/МЕК	IEC 60947-4-2: 2012 Директива про низьку напругу Директива про акумулятори Директива про використання енергії/енергетичних товарів
Екологічні	Продукти відповідають вимогам REACH, SVHC, RoHS та WEEE
Стандарти	CE, ETL, CETL
Гарантія	2 роки
Обслуговування на місці експлуатації	Оновлення прошивки через USB-порт

Вибір моделі

Мінімальні номінальні значення струму, засновані на типових номінальних робочих токах двигунів для відповідних номінальних робочих потужностей.

Поточні значення оптимізовано для кВт@400В та КС@440-480В - Посилання MEK 60947-4-1:2009 Таблица G.1



Номінальна пускова здатність

Типові пристрої

Клас розчеплення 10	Клас розчеплення 20	Клас розчеплення 30
3 × струм двигуна – 23 сек. 3.5 × струм двигуна – 17 сек.	4 × струм двигуна – 19 сек.	4 × струм двигуна – 29 сек.
<p>Мішалка</p> <p>Компресор</p> <p>Ротаційний</p> <p>Незавантажений</p> <p>Спиральний</p> <p>Конвеєр</p> <p>Незавантажений</p> <p>Носовий підрулюючий пристрій</p> <p>Нульовий диферент</p> <p>Вентилятор</p> <p>Низької інерції або < 85 А</p> <p>Завантажувальний пристрій</p> <p>Шнек</p> <p>Токарні верстати</p> <p>Змішувач</p> <p>Незавантажений</p> <p>Формувальний верстат</p> <p>Пластикові та текстильні верстати</p> <p>Насос</p> <p>Заглибний – відцентровий</p> <p>Заглибний – динамічний</p> <p>Пила</p> <p>Стрічкова</p> <p>Трансформатори</p> <p>Регулятори напруги</p>	<p>Компресор</p> <p>Відцентровий</p> <p>Поршневий</p> <p>Ротаційний гвинтовий</p> <p>Гранулятор</p> <p>Носовий підрулюючий пристрій</p> <p>Завантажений</p> <p>Конвеєр</p> <p>Завантажений</p> <p>Шліфувальний верстат</p> <p>Молотковий млин</p> <p>Млини</p> <p>Борошно і т. д.</p> <p>Змішувач</p> <p>Завантажений</p> <p>Гранулятори</p> <p>Прес, Махове колесо</p> <p>Об'ємний насос</p> <p>Поршневий</p> <p>Роторний</p> <p>Насос-качалка</p> <p>Прокатний стан</p> <p>Повітродувка Рутса</p> <p>Пила</p> <p>Циркулярна</p> <p>Сито</p> <p>Вібраційне</p> <p>Тумблери</p>	<p>Дробарка*</p> <p>Подрібнювач</p> <p>Подрібнювач деревини</p> <p>Вентилятор*</p> <p>Високої інерції або > 85 А</p>
		* час пуску > 30 сек.

Потужність двигуна

Лінійне з'єднання				По схемі трикутник				Виберіть тип	Виберіть тип	Виберіть тип
IEC	IEC	UL	UL	IEC	IEC	UL	UL	5 пусків/год. @ 50°C	5 пусків/год. @ 50°C	5 пусків/год. @ 50°C
	кВт ¹		КС ²		кВт ¹		КС ²			
A ³	400 В	A ⁴	440–480 В	A ³	400 В	A ⁴	440–480 В			
17	7.5	17	10	29	15	29	20	VMX-SGY-101	VMX-SGY-103	VMX-SGY-105
22	11	21	15	38	18.5	36	25	VMX-SGY-103	VMX-SGY-105	VMX-SGY-107
29	15	27	20	50	22	47	30	VMX-SGY-105	VMX-SGY-107	VMX-SGY-109
35	18.5	34	25	61	30	59	40	VMX-SGY-107	VMX-SGY-109	VMX-SGY-111
41	22	40	30	71	37	69	50	VMX-SGY-109	VMX-SGY-111	VMX-SGY-113
55	30	52	40	95	45	90	60	VMX-SGY-111	VMX-SGY-113	VMX-SGY-115
66	37	65	50	114	55	113	75	VMX-SGY-113	VMX-SGY-115	VMX-SGY-117
80	45	77	60	139	75	133	100	VMX-SGY-115	VMX-SGY-117	VMX-SGY-201
100	55	96	75	173	90	166	125	VMX-SGY-117	VMX-SGY-201	VMX-SGY-203
132	75	124	100	229	110	215	150	VMX-SGY-201	VMX-SGY-203	VMX-SGY-205
160	90	156	125	277	150	270	200	VMX-SGY-203	VMX-SGY-205	⊗
195	110	180	150	338	185	312	250	VMX-SGY-205	⊗	⊗
3 пуски/год. @ 50°C				3 пуски/год. @ 50°C				3 пуски/год. @ 50°C	3 пуски/год. @ 50°C	3 пуски/год. @ 50°C
160	90	156	125	277	150	270	200	⊗	⊗	VMX-SGY-301
195	110	180	150	338	185	312	250	⊗	⊗	VMX-SGY-303
242	132	242	200	419	220	419	350	VMX-SGY-301	VMX-SGY-303	VMX-SGY-305
302	160	302	250	523	300	523	450	VMX-SGY-303	VMX-SGY-305	VMX-SGY-307
361	200	361	300	625	355	625	500	VMX-SGY-305	VMX-SGY-307	VMX-SGY-309
430	250	414	350	745	425	717	500	VMX-SGY-307	VMX-SGY-309	⊗
500	280	477	400	866	500	826	600	VMX-SGY-309	⊗	⊗
3 пуски/год. @ 40°C				3 пуски/год. @ 40°C				3 пуски/год. @ 40°C	3 пуски/год. @ 40°C	3 пуски/год. @ 40°C
430	250	414	350	745	425	717	500	⊗	⊗	VMX-SGY-401
500	280	477	400	866	500	826	600	⊗	⊗	VMX-SGY-403
610	355	590	500	1057	600	1022	800	VMX-SGY-401	VMX-SGY-403	VMX-SGY-501
722	400	722	600	1251	710	1251	1000	VMX-SGY-403	VMX-SGY-501	VMX-SGY-503
850	500	840	700	1472	850	1455	1100	VMX-SGY-501	VMX-SGY-503	VMX-SGY-505
960	560	960	800	1663	950	1663	1250	VMX-SGY-503	VMX-SGY-505	—
1080	630	1080	900	1871	1100	1871	1500	VMX-SGY-505	—	—

Для більших розмірів двигуна зверніться до місцевого дистриб'ютора.

+ 44 (0)1752 894554

www.motortronics-uk.co.uk

VMX-synergy™

Високоєфективний енергозберігаючий пристрій

Варіанти продукту

- VMX-SGY-026** Спліттер Modbus RJ12 - RJ45
- VMX-SGY-035** Навантажувальний резистор Modbus RJ45
- VMX-SGY-012** Комплект дистанційної клавіатури Modbus Master
- VMX-SGY-011** Силовий спліттер Modbus
- VMX-SGY-061** Комплект клемних кришок для VMX-SGY-301 - 309
- VMX-SGY-014** Адаптер Modbus RJ12 - RJ45
- VMX-SGY-015** Комунікаційний кабель RJ45 3м
- VMX-SGY-6604** Anybus M40 Ethernet/IP 2-портовий комунікаційний модуль підключення
- VMX-SGY-6223** Anybus M30 Modbus TCP 2-портовий комунікаційний модуль підключення
- VMX-SGY-6270** Anybus M30 Profibus DP комунікаційний модуль підключення



VMX-SGY-026



VMX-SGY-035



VMX-SGY-012



VMX-SGY-011



VMX-SGY-005
VMX-SGY-009



VMX-SGY-061

Запасні частини продукту

- VMX-SGY-005** Набір для захисту пальців IP20 для VMX-SGY-101 - 117
- VMX-SGY-009** Набір для захисту пальців IP20 для VMX-SGY-201 - 205

Для отримання додаткової інформації про VMX-synergy™ зверніться до Vector-VS

+ 38 067 546 6850

<https://vector-vs.com>

Motortronics залишає за собою право змінювати або оновлювати будь-яку технічну інформацію, що міститься у цій брошурі, без попереднього повідомлення. Компанія Motortronics також залишає за собою право, без попереднього повідомлення, змінювати дизайн або конструкцію виробу та припиняти його виробництво.



CONFORMS
TO STD UL 508
CSA 22.2
No. 14

